

# JANUS

## PROPORTIONALVENTILE

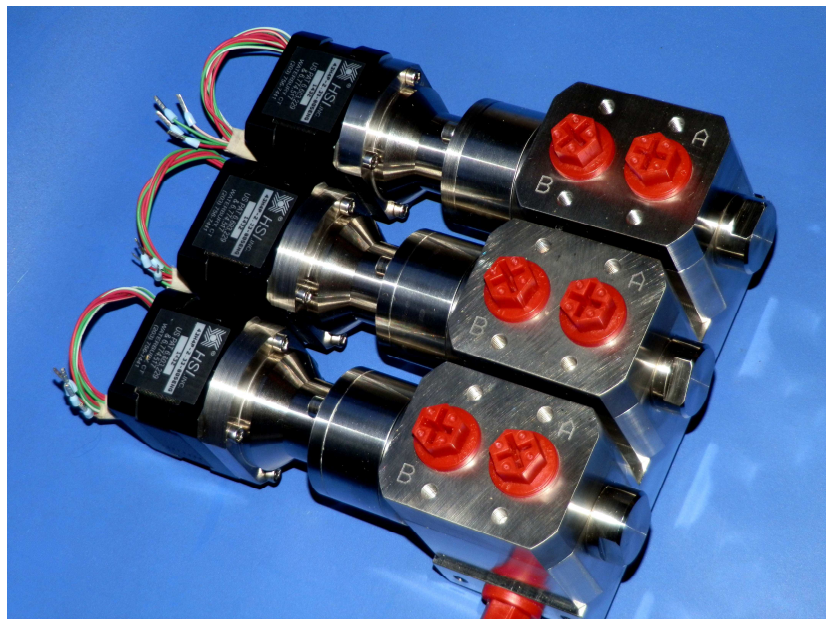
**KRISCH  
DIENST**

Fluidtechnik

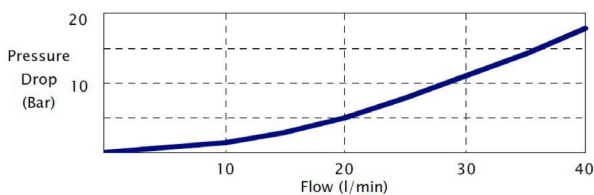
Eine patentierte Ventilbaureihe, von direkt angesteuerten Ventilen. Speziell entwickelt für niederviskose, korrosive Flüssigkeiten, vorzugsweise Klarwasser. Über elektronische Steuergeräte können Volumenstrom und Drücke in Steuerungen oder Regelungen stufenlos und genau angesteuert werden.

### SPEZIFIKATION

Maximaler Eingangsdruck	200 bar
Betriebsdruckbereich	1 to 160 bar
Volumenstrom	0-30 l/min
Durchflussfaktor	Cv Wert 0,62 Kv Wert 0,75
Nennweite	6 mm
Anschlüsse	1/4" BSP (Parallel) oder Verteilerplatte
Ventilwerkstoffe	Edelstahl 1.4571 Keramik, Sonderpolymere
Betriebsspannung (Controller)	48V Gleichspannung



Flow Characteristics



### BESTELLNUMMERN

### Einzelmontage

### Verteilerplattenmontage nach THWC Standard

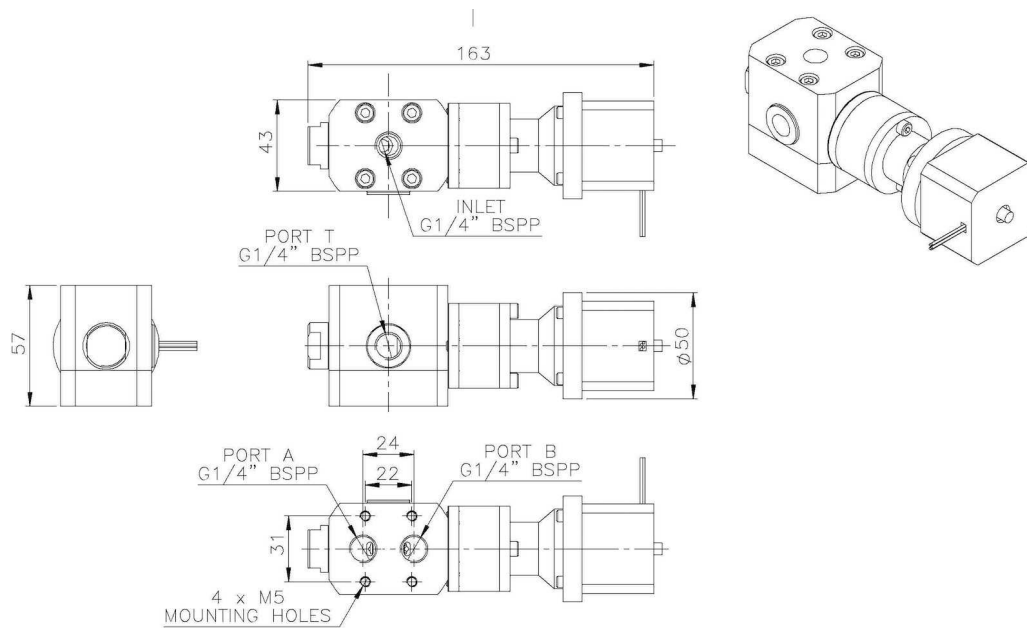
<p>4/3 Wege Ventil Mittelstellung P geschlossen, A, B &amp; T gebrückt</p>	223BRRW	2M23BRRW
<p>4/2 Wege Ventil</p>	224BRRW	2M24BRRW
<p>Proportionaldruckventil</p>	225BRRW	2M25BRRW

# JANUS

## PROPORTIONALVENTILE

**KRISCH  
DIENST**  
Fluidtechnik

### Abmessungen 223BRRW



### Abmessungen 2M23BRRW

